

PATENT ABSTRACTS OF JAPAN

(11)Publication number : 05-346398

(43)Date of publication of application : 27.12.1993

(51)Int.Cl. G01N 21/45
G01N 21/47
G01N 21/77

(21)Application number : 03-100830

(71)Applicant : F HOFFMANN LA ROCHE AG

(22)Date of filing : 02.05.1991

(72)Inventor : FATTINGER CHRISTOF

(30)Priority

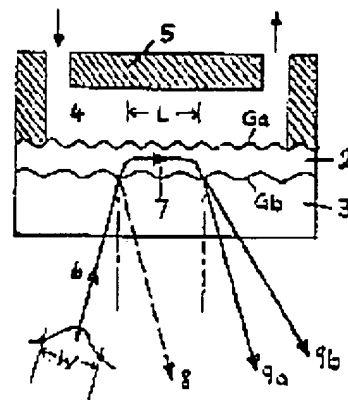
Priority number : 90 1501 Priority date : 03.05.1990 Priority country : CH

(54) METHOD FOR MICROOPTICALLY DETECTING CHEMICAL SUBSTANCE

(57)Abstract:

PURPOSE: To obtain an optical measuring technology capable of simply detecting the molecular change of the surface and boundary face with high sensitivity.

CONSTITUTION: In the method for microoptically detecting chemical substance contained in a sample 4 and a sensor used for the method, the sample 4 is brought into contact with the waveguide layer 2 of an optically flat waveguide. A coherent light is propagated to the layer 2, propagated in the layer 2 as a guide wave, and the wave is separately propagated from the layer 2. The propagation and separate propagation of the optical wave guided via the waveguide are conducted by multiple diffraction gratings Ga, Gb installed in the layer 2, i.e., lattice structures Ga, Gb formed of two or more fundamental wave frequency components for propagating to be input or output. A multiple diffraction grating coupler directionally discriminates the separately propagated light from reflected, transmitted and directly diffracted light component.



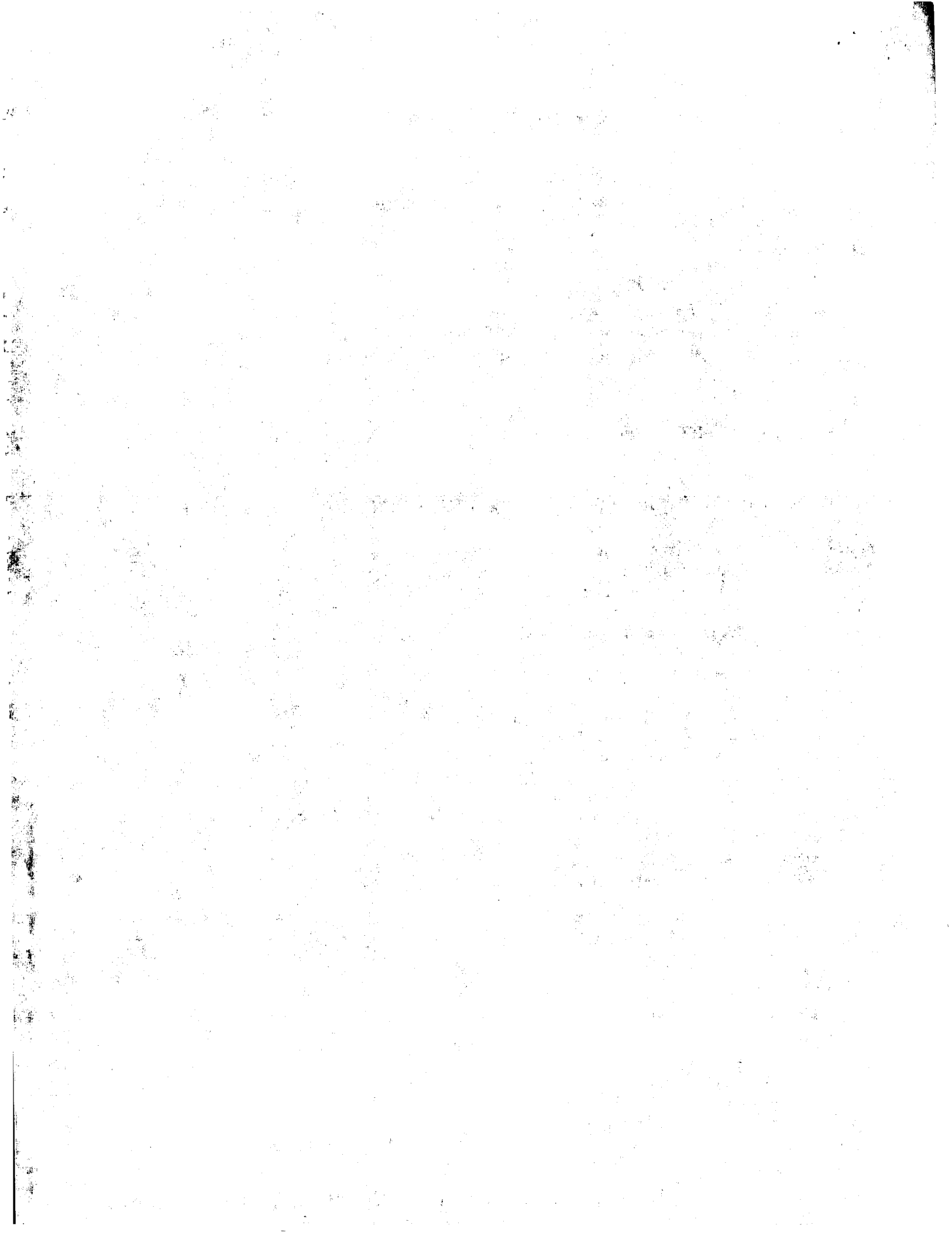
LEGAL STATUS

[Date of request for examination] 16.07.1997

[Date of sending the examiner's decision of rejection]

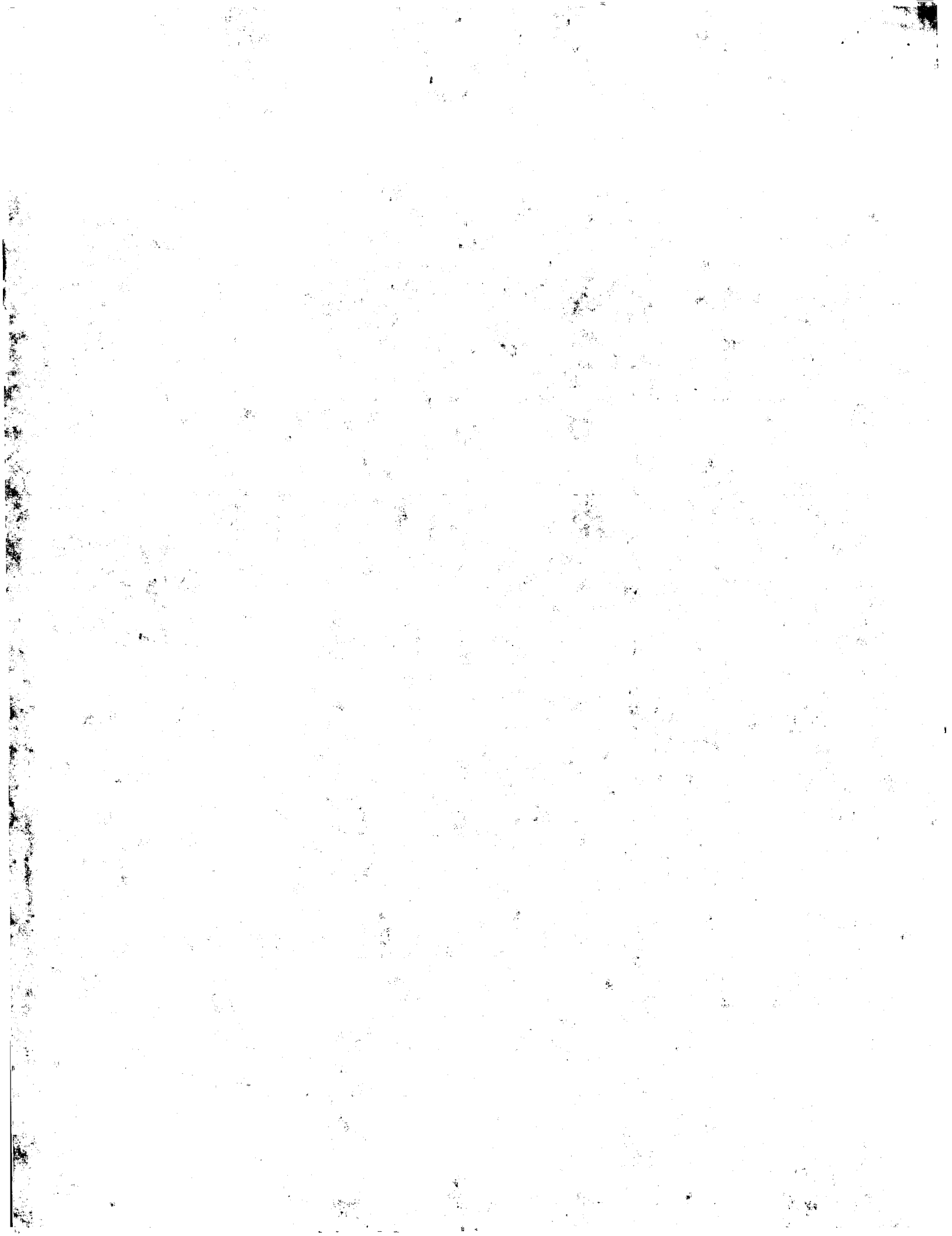
[Kind of final disposal of application other than the examiner's decision of rejection or application converted registration]

[Date of final disposal for application]



[Patent number]	3071859
[Date of registration]	26.05.2000
[Number of appeal against examiner's decision of rejection]	
[Date of requesting appeal against examiner's decision of rejection]	
[Date of extinction of right]	

Copyright (C); 1998,2003 Japan Patent Office



(19) 日本国特許庁 (J P)

(12) 公開特許公報 (A)

(11) 特許出願公開番号

特開平5-346398

(43) 公開日 平成5年(1993)12月27日

(51) Int.Cl. ⁵	識別記号	庁内整理番号	F I	技術表示箇所
G 0 1 N 21/45	A	7370-2J		
21/47	Z	7370-2J		
21/77	B	7906-2J		

審査請求 未請求 請求項の数21(全 9 頁)

(21) 出願番号 特願平3-100830

(22) 出願日 平成3年(1991)5月2日

(31) 優先権主張番号 01501/90-1

(32) 優先日 1990年5月3日

(33) 優先権主張国 スイス (CH)

(71) 出願人 591003013

エフ・ホフマン-ラ ロシユ アーゲー
 F. HOFFMANN-LA ROCH
 E AKTIENGESELLSCHAFT

スイス・シーエイチ-4002パーゼル・グレンツ
 ツアーヘルストラツセ124

(72) 発明者 クリストフ ファティンガー
 スイス国ブラウエン, エメンガッセ 7

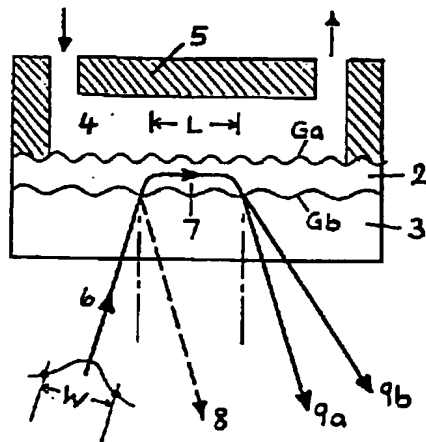
(74) 代理人 弁理士 浅村 皓 (外3名)

(54) 【発明の名称】 化学物質のマイクロオプティカル検出方法

(57) 【要約】 (修正有)

【目的】 表面および境界面の分子変化を簡単に検出することのできる高感度オプティカル測定技術を提供すること。

【構成】 サンプル4に含まれる化学物質を検知するためのマイクロオプティカル方法とこの方法に用いるセンサーでは、サンプル4はオプティカル平形導波体の導波層2に接触させられる。可干渉光は導波層2に伝搬され、案内波として導波層2内を伝播し、この案内波は導波層2から分離伝搬される。平形導波体を案内される光波の伝搬および分離伝搬は、導波層2の面内に設置してある多重回折格子Ga、Gbにより、すなわち導入伝搬および導出伝搬用の2つまたはそれ以上の基本波周波数成分からなる格子構造Ga、Gbにより行なわれる。多重回折格子カプラーは、反射し、伝達されそして直接回折された光成分から分離伝搬光を方向分別する。



【特許請求の範囲】

【請求項1】 化学物質のマイクロオプティカル検出方法にして、検出しようとする物質を含有するサンプルをオプティカル平形導波体の導波層に接触させ、可干渉光を導波層に伝搬し、光波としてこの導波層内を案内し、光波を導波層の外に分離伝搬する検出方法であって、導波層の面内に設置した多重回折格子構造により伝搬および分離伝搬を行なう化学物質のマイクロオプティカル検出方法。

【請求項2】 請求項1に記載された化学物質のマイクロオプティカル検出方法を実施するためのマイクロオプティカルセンサーにおいて、このセンサーは平形導波体を有し、平形導波体は、基質上に設けた導波層と、この導波層に形成されているかまたは導波層に隣接して配置されている可干渉光の伝搬および分離伝搬用の回折格子とを備えている化学物質検出用のマイクロオプティカルセンサー。

【請求項3】 請求項2に記載されたマイクロオプティカルセンサーにおいて、平形導波体は化学的選択性または化学的感受性のあるコーティングを備えているマイクロオプティカルセンサー。

【請求項4】 請求項2に記載されたマイクロオプティカルセンサーにおいて、格子構造は、異なった周期性および/または方向性を備えている、平行に間隔を開けて設けた複数の凹凸格子からなるマイクロオプティカルセンサー。

【請求項5】 請求項2に記載されたマイクロオプティカルセンサーにおいて、格子構造は、異なった周期および/または方向性を備えた一連の重合わせ凹凸格子からなるマイクロオプティカルセンサー。

【請求項6】 請求項2に記載されたマイクロオプティカルセンサーにおいて、格子構造は、異なった周期および/または方向性を持つ、平行に交互に配置されたストリップ状の2つの格子区域(Ga, Gb)からなるマイクロオプティカルセンサー。

【請求項7】 請求項6に記載されたマイクロオプティカルセンサーにおいて、平行に交互に配置されたストリップ状の2つの格子区域(Ga, Gb)の幅は、部分伝搬される入射光線の直径(横方向寸法)よりも小さいマイクロオプティカルセンサー。

【請求項8】 請求項6に記載されたマイクロオプティカルセンサーにおいて、平行に交互に配置されたストリップ状の2つの格子区域(Ga, Gb)の幅は、光の伝搬および分離伝搬の起きる導波モードの伝搬距離よりも短いマイクロオプティカルセンサー。

【請求項9】 請求項6に記載されたマイクロオプティカルセンサーにおいて、同じ周期性と方向性を持つストリップ状の個々の格子部分は、同じ周期性と方向性を持つ異なった格子区域の格子エレメント間の距離がこの種の格子の周期長を数倍した値となるように互いに配置さ

れているマイクロオプティカルセンサー。

【請求項10】 請求項2に記載されたマイクロオプティカルセンサーにおいて、格子エレメントの幅が周期的に変化するマイクロオプティカルセンサー。

【請求項11】 請求項2に記載されたマイクロオプティカルセンサーにおいて、格子エレメントの深さが周期的に変化するマイクロオプティカルセンサー。

【請求項12】 請求項2に記載されたマイクロオプティカルセンサーにおいて、格子構造が多段階リソグラフィ法を用いて製作した凹凸面格子からなり、異なった周期および/または方向性を備えた多数の凹凸面格子を基質表面に順にエッチング加工してあることを特徴とするマイクロオプティカルセンサー。

【請求項13】 請求項2に記載されたマイクロオプティカルセンサーにおいて、多重回折格子構造をホログラフィー法により製作してあるマイクロオプティカルセンサー。

【請求項14】 請求項2に記載されたマイクロオプティカルセンサーにおいて、格子構造は、エンボス加工によりマスター格子から基質表面に移行し、また基質には高屈折率の高反射導波層が取り付けられているマイクロオプティカルセンサー。

【請求項15】 請求項14に記載されたマイクロオプティカルセンサーにおいて、多重回折マスター格子は、多段階リソグラフィ法またはホログラフィー法により製作されているマイクロオプティカルセンサー。

【請求項16】 請求項2に記載されたマイクロオプティカルセンサーにおいて、導波層の厚みが伝搬光の波長よりも短いマイクロオプティカルセンサー。

【請求項17】 請求項1に記載されたマイクロオプティカル検出方法において、相対的な強さの測定される一連の光線を平形導波体に伝搬し、この平形導波体から分離伝搬するマイクロオプティカルセンサー。

【請求項18】 請求項17に記載されたマイクロオプティカル検出方法において、光線が異なった偏光性を備えているマイクロオプティカルセンサー。

【請求項19】 請求項17に記載されたマイクロオプティカル検出方法において、光線が異なった波長を備えているマイクロオプティカルセンサー。

【請求項20】 請求項1に記載されたマイクロオプティカル検出方法において、相対的な位相の測定される一連の可干渉光線を平形導波体に伝搬し、この平形導波体から分離伝搬するマイクロオプティカルセンサー。

【請求項21】 請求項20に記載されたマイクロオプティカル検出方法において、光線が異なった偏光性を備えているマイクロオプティカルセンサー。

【発明の詳細な説明】

【0001】

【産業上の利用分野】 本発明は、検出しようとする物質を含有するサンプルをオプティカル平形導波体の導波層

に接触させ、可干渉光を導波層に伝搬し、光波としてこの導波層内を案内し、光波を導波層の外に分離伝搬する化学物質のマイクロオプティカル検出方法に係る。

【0002】また、本発明は、化学物質のマイクロオプティカル検出方法を実施するためのマイクロオプティカルセンサーにも関係している。このセンサーは平形導波体を有し、平形導波体は、基質上に設けた導波層と、この導波層の面内に形成されている可干渉光の伝搬および分離伝搬用の回折格子とを備えている。

【0003】導波層の位置または導波層に隣接した位置での化学変化、例えば分子結合は、伝搬光線の相対的な強さを測定する等して検出される。他の検出方法では、2つの可干渉（例えば、直交する向きに偏光した）光線を導波体内に同時に伝搬し、導波体内における2つの結合励起（直交偏光）モードにより生じる前記光成分の干渉により2つの分離伝搬光の相対位相（位相差）が測定される。

【0004】

【従来の技術】固体キャリア基質、例えば、化学的感応分子コーティング層を被覆した球状体やベレットを使用して、生体医学分析に必要な様々な試験が行なわれてきている。分析のために、患者のサンプル、例えば血清あるいは血漿をキャリア基質に接触させる方法を取ることがある。この方法では、サンプル中に溶解している被検出微粒子、例えば有生分子は化学的感応性のあるコーティング層に特異化学結合させている。通例では、化学的感応コーティング層には、抗体、受容体、酵素あるいはDNA鎖等の有生分子判定剤が用いられている。

【0005】従来の試験法では、別に用意される溶融反応パートナー成分を用いて化学的感応コーティング層への分子結合の検出を間接的に行なっている。このパートナー成分は、放射性アイソトープ、フルオロフォアールまたは酵素を用いて識別性を持たせている。これら識別用分子は化学的感応コーティング層に残る分子結合箇所につながる特殊な性質を備えている。また、化学的感応コーティング層に結合した検査分子の自由端に結合する性質もある。この性質を利用した方式は「サンドイッチ法」と呼ばれている。キャリア基質上に識別用分子が蓄積すれば、適当な測定技術によりこのことが判定される。サンプル中に含まれる被検出物質の濃縮についてもこの検査法により判定される。

【0006】平形導波体は、透明なキャリア基質表面の薄い誘電層またはコーティング層からできている。（指導用引咄として、例えばT. Tamir, Integrated Optics, Springer, Berlin 1985参照）。導波層を被覆する媒体は上側層として知られており、例えば気体あるいは液体が使用される。導波体に伝搬される光線、例えばレーザー光線は導波層内での内面反射により案内される。この導波層には基質および上側層が設けてあり、またこれら両者間

の誘電層の屈折率よりも低い屈折率を備えている。導波体内での光波の伝播は一連の分離モードに制限されている。案内される光波の位相速度は c/N で表わされる。ここで、 c は真空中における光の速度であり、また N は励起導波モードの有効屈折率である。有効屈折率 N は導波構造のオプティカルパラメータに依存し、また基質および上側層材料の屈折率によって決まる。横方向領域に広がるモードは急激に導波層の外に離散する。導波層の有効厚が d_{eff} は、導波層の幾何学的な厚みと、基質および上側層に至る無限小領域の貫通深さの合計値として把握される。導波層に適当な高屈折材料を使用すれば、案内光の1つの波長より短い波長 d_{eff} の導波体が得られる。こうした状況の下では基質および上側層に至る無限小領域の貫通深さは波長の数分の1にもなる。

【0007】基質表面が空間的な境界をなす案内モード領域は、理論上は導波層の位置または導波層に隣接した位置で起きる化学変化を検出する充分な機能を備えている。「光集積回路」技術として知られている、導波体構造によるオプティカル測定技術は、表面分析/オプティカルセンサー装置にとって益々その重要性を増している。案内モードの伝播定数（有効屈折率）の変化、および/または案内モードの吸収によって起きる光強度の変化を利用して、導波層と上側層の間の境界面の（化学的な）変化、および/または導波層の体積変化を検出するセンシング技法は周知である。

【0008】導波体を覆うサンプルに含まれる特殊な物質を選択的に検出する方法は、導波層に化学的感応層を付加して行なわれている。そうした付加層は、検出しようとする分子を選択的に捕捉することができる。この捕捉により、例えば、案内モードの有効屈折率に変化が生じる。無限小領域を経て案内モードとサンプルの間で相互作用が生じる。上側層に至る無限小領域の貫通厚さは、通例では化学的感応層の厚みよりも大きい。

【0009】周知の従来技術によれば、導波体の端面にレーザー光線の焦点を合わせて光を照射するか（端面照射伝搬）、回折格子を用いて（格子伝搬により）導波体内に光を送り込んでいる。回折格子を用いる方法では、伝搬させる光を基質または上側層の側より導波層内に入射させている。端面照射伝搬の方法は伝搬レンズの機械的な位置決めのために、具体的には、 d_{eff} が1ミクロン未満の非常に薄い表面感応導波体の場合には非常に厳しい精度が要求される。格子カプラーを使用すれば、焦点合わせオプティカル機器を使用しなくても簡単にレーザー光線を導波体内に伝搬し、また導波体から分離伝搬させることができる。

【0010】導波層の上部に横方向に設けた格子構造を用い、入射光線を導波体内に伝搬し励起導波モードを分離伝搬する装置は既に知られている。レーザー光線は、格子構造を備えた導波体領域に格子周波数と有効屈折率に見合う特定の入射角度で照射して導波体内に伝搬され

る。励起モードは、例えば、空間的に離れた2つの格子領域間に位置する導波体部分を通り抜け、第2の格子領域に遭遇する際に分離伝搬される。

【0011】分離伝搬案内モードの強さを測定すれば、導波体表面に設置した分子による吸着を高感度で検出することができる。入射波の案内波への伝搬は格子領域の面内で行なわれる。格子を介しての伝搬および分離伝搬により共振特性が表れる。理想的な伝搬を行なうための共振角度は、格子周波数および案内モードの有効屈折率から求められる。例えば、導波体表面に分子を結合させ有効屈折率を変化させれば、レーザー光線の伝播または分離伝播の起きる共振角度に調整することができる。案内波を励起することのできる入射角度を測定すれば、導波層の格子領域の分子表面被膜をサブ・モノレキユラー感知法により検出することができる (K. Tiefenthaler and W. Lukosz, 「光集積回路スイッチとガスセンサー」, *Optics Letters* vol. 9, No. 4, 1984, pp. 137-139, および K. Tiefenthaler and W. Lukosz, 並びに US Patent 4 815 843, 1989)。

【0012】吸着層を検出する他の周知技術は、回折格子を使用して、または回折格子を使用しないで、薄い金属層の表面に表面プラスモンのオプティカル励起作用を起こさせる方法を用いるものがある。金属表面に沿って伝播する表面波の形態で金属の自由電子の可干渉励起現象を起こさせる方法は表面プラスモンとして知られている。横方向領域離散は表面で最大となり、金属および基質内では指数的に減少する。表面プラスモンの伝播距離は、例えば純銀の場合、波長514nmでは22ミクロンである。分子が金属表面に吸着されると、境界面に沿って伝播している表面プラスモンの伝播定数(位相速度)が変化する。

【0013】伝播定数の変化の測定感度には、表面プラスモンの伝播距離が比較的短い制約がある。表面プラスモンの共振励起現象を利用して金属表面の分子吸着層を検出する様々なオプティカル装置が知られている (B. Liedberg, C. Nylander, and I. Lundstrom, 「ガス検出およびバイオセンシング用の表面プラスモン共鳴」, *Sensors and Actuators* 4, 1983, pp. 299-304及びEP 0 112 721)。

【0014】平坦面の薄層に特徴を持たせる汎用方法は、表面で反射した光の偏光状態の測定を行なう方式の偏光解析法である。一定の入射角度で表面に当たった光線は、反射に際し入射面に平行または直交して偏光した電磁界成分の相対的な振幅と位相に変化が起きる。入射光線は円形または直線状に偏光させておくと都合がよい。ほぼ楕円状に偏光反射した光の偏光状態が分析され、この分析結果を用いて薄層の厚みと屈折率が測定される。

【0015】分析面での光の単一反射に際し、分子吸着層による偏光状態の変化は極く僅かである。このことは、入射光と吸着層の相互作用が層厚のオーダー範囲に制約されることを意味する。検出吸着層を指示した基質を入射/反射光が通過した後、または基質に取り付けられていてサンプル流体を収容しているセルを通過した後には、偏光状態の僅かな変化でも偏光解析測定の精度に大きな影響が及ぶ (R. Azzam他, *Physics in Medicine and Biology* 22, 1977, 422-430, P. A. Cuyper 他, *Analytical Biochemistry* 84, 1978, 56-57)。

【0016】本発明の目的は、表面および境界面の分子変化を簡単に検出することのできる高感度オプティカル測定技術を提供することにある。

【0017】

【課題が解決するための手段】本発明によれば、前記問題点は冒頭で指摘した方法により解決することができる。この方法は、導波層の面内に設けた多重回折格子構造により伝搬および分離伝搬を行なうことに特徴がある。

【0018】本発明による方法を実施するためのマイクロオプティカルセンサーは、多重回折格子構造により回折格子を構成することに特徴がある。

【0019】周波数スペクトルが複数の基本波成分を備えているような場合、格子構造は多重回折機能を発揮する。多重回折格子構造の幾何学形状を適当に選択すれば、回折角度および不連続回折次数の大きさを個々に変化させることができる。

【0020】注目すべき事柄として、二重回折格子カプラーが別個の2つの回折次数を備えていることが挙げられる。二重回折格子構造の2つの基本波周波数成分は互いに異なっている。この差は、2のファクター未満であることが好ましい。二重格子構造は、例えば、異なった周期性を持つ2つの格子を重ね合わせれば構成することができる。これを行なうには、例えば、周期の異なる2つの凹凸面格子を順序よく基質表面にエッチング加工する2段階リソグラフィ法を用いることができる。

【0021】従来技術の格子カプラーは「旧式の」回折格子より構成されている。この回折格子の回折次数は、格子の基本波周波数の倍数となるように設定されている。1次の回折次数は、格子定数の反復値により決定される格子の基本波周波数から求められる。

【0022】本発明による方法は、少なくとも1つの分離伝搬光成分を作り出せる利点がある。この光成分は、格子構造に入射した1条の光の直接回折次数には一致しない。

【0023】本発明によるマイクロオプティカルセンサーの多重回折格子構造を用いれば、光線の伝搬および分離伝搬の行なわれる導波層の区域が部分的に重なり合っ

7

ても、反射し、伝達されまたは直接回折した光成分から導波体の外に光成分を分離伝搬することができる。

【0024】以下、添付図面に沿って本発明の好ましい実施例につき具体的に説明する。

【0025】

【実施例】図1の(a)は平形導波体1の断面を概略的に示している。この導波体は平坦な基質3とこの基質上に位置する導波層2から構成されている。導波層2の表面およびこの導波層2と基質3の間の境界面は、それぞれ凹凸面格子により変調されている。またこれら2つの

オプティカル回折格子は導波層の内部に設置しておくこともできる。

【0026】図1の(b)に断面で示す平形導波体1も基質3とこの基質上に位置する導波層2から構成されている。ただしこの変更例では、導波層2と基質3の間の境界面だけが連続周期格子構造により変調されている。この連続周期格子構造は、例えば、異なった周期性を持つ2つの正弦曲線格子の重合わせ体(または複合体)から構成されている。

【0027】同様に、図1の(c)に示す平形導波体1は、導波層2と基質3およびオプティカル回折格子より構成されている。格子の二重回折特性は格子構造を適当に選択すれば変えられる。図示の例では、連続格子溝の側面形状は、幅を周期的に変化(パルス幅を変調)させたり、および/または深さ(パルス振幅変調)を周期的に変えることもできる。以下の説明において、格子溝は格子エレメントの用語に含まれる概念である。

【0028】図1の(d)に示した平形導波体は、基質3とこの基質上に位置する導波層2とで構成されている。この例でも両者の境界面は格子構造を用いて変調されている。格子構造は、交互に並ぶ特性の異なる2種類の区域GaおよびGbから構成されている。

【0029】同じく、図1の(e)に示した平形導波体1は、基質3およびこの基質の上に位置する導波層2と二重回折格子構造体から構成されている。ただしこの実施例では、導波層と基質の間に中間層2aが介在している。格子構造体を製作するにあたり、まず中間層2aを平坦な基質3に張り付けることから始められる。第2の工程では、エンボス加工により中間層2aに凹凸面格子が形成される。エンボス加工以外にも、マイクロリソグラフィ法により凹凸面格子を形成することができる。第3の工程で、凹凸面を支持する中間層2aの上側に高屈折率の導波層2が被覆される。

【0030】エンボス加工用のマスター格子および多重回折格子構造は、ホログラフィー法を用いて製作することができる。

【0031】図2の(a)に概略斜視図を示す導波体1は2つの格子により変調される。二重格子は互いに平行に配置され、しかも異なった周期性を備えている。

【0032】図2の(b)に示した平形導波体1におい

8

ても、変調は2つの重合わせ格子により行なわれる。しかしながら図2の(a)に示す実施例のものとは異なり、重合わせ格子は異なった方向性を備えている。この形式の格子構造は交差格子として知られている。

【0033】光線は回折格子を介して導波層2内に伝えられ、回折格子の格子定数は伝搬される光の真空波長よりも小さい。こうした微細な格子の回折次数は、格子に沿って横方向に減衰した(無限小)波となる。入射角を正確に選択してあれば、格子に衝突する光線はこれら無限小回折次数の1つを経て導波体内に伝えられる。しかしながら、図3の(a)および図3の(b)に示すように、この形式の格子を高屈折率の液浸用の液体(例えば、屈折率 $n=1.73$ のジドメタン(*diiodomethane*))に漬ければ無限小波ではなく自由に伝搬する光線が生じ、この光線の回折角度は観察することができる。

【0034】図3の(a)を参照して、重複回折格子の作用形態につき説明する。入射光線は格子構造の回折作用により一連の光成分に分けられる。区域GaとGbにより回折角度 θ_a および θ_b の光成分が生じる。非回折伝搬光は、伝達時に0次の回折値に相当する。格子構造の幾何学形状を適当に選択すれば、回折光成分の回折角度 θ_a 、 θ_b を個々に設定することができる。

【0035】図3の(b)は、従来技術の回折格子を備えた格子カプラーのオプティカル特性を示している。格子に衝突する光線は回折により一連の光成分に分かれる。1次の回折次数に加えて別の離散次数の生じることもある。この現象は格子断面が持つ高フーリエ成分(調和特性)に原因がある。格子断面は、例えば三角形にすることができる。離散回折次数の回折角度 θ_j は格子回折式 $\sin(\theta_j) = j(\lambda/nl)$ を満足している。式に含まれるjは回折次数を、 λ は真空波長を、nは格子を取り囲む媒体Iの屈折率を、またl(Lの小文字)は格子定数を表わしている。

【0036】図3の(a)および図3の(b)に示す浸液用の液体Iを低屈折率nの媒体I(例えば、 $n=1.33$ の水または $n=1$ の空気)に置き換えた場合、回折光成分の代わりに無限小波が生じる。この無限小波は導波層2と媒体Iの間の境界面に沿って伝搬していく。入射光線は、所定の角度で格子カプラーに衝突すれば導波体1内に伝達される。この角度は、格子周期および導波体の有効屈折率により決まる。

【0037】図4はセンサーの断面を示している。センサーは、平形導波体1と、この平形導波体上に配置され側壁およびカバーを備えているサンプルセル5とにより構成されている。カバーはサンプルセル5の内部に至る穴を備え、観察時には導波体の感応表面は物質4で満たされている。

【0038】図4およびそれ以降の図面は測定中における光経路を示している。図4に示すように、基質側から

進入した光線6はその一部が2つの格子Ga、Gbの一方により導波体内に伝えられる。伝搬光成分7は、導波モードとして導波層2の区域Lの範囲で伝搬し、(長さLの)経路に沿ってサンプル4と相互に干渉し合う。2つの分離伝搬光成分9a、9bのうちの一方の光の方向は、入射光線6の導波層2から反射した入射光線6の非伝搬成分8の方向とは異なっている。光成分8は反射時には0次の回折次数に相当している。入射光6の直径は、導波層2の伝搬光成分7の伝搬距離Lに見合うように選択されている。通例では、入射光6の光線幅Wと導波モードの伝搬距離Lは同程度の大きさに設定されている。センサーの感度は導波体のオプティカルパラメータに依存している。すなわち、薄い導波層の厚みと屈折率、および基質と上側層の屈折率によって決まる。導波層に生じる化学変化、すなわち導波層に隣接した位置で生じる化学変化を検出するために、高屈折率の導波層2の厚みは伝搬光の波長よりも短くしておくことよい。

【0039】図5に概略縦断面にして示す平形導波体は2つの格子Ga、Gbにより変調され、また導波層2の上部に薄い化学的感応付加層10を備えている。分析用のサンプル4はサンプルセル5内の化学的感応層10に接触させられる。光の伝搬および分離伝搬の行なわれる共振角度 ψa と ψb は、2つの格子の周期長および導波体内を案内される導波モード7の有効屈折率によって決まる。化学的感応層10に分子吸着層11を取り付けられ、有効屈折率は変化しおよび/または導波モードの減衰が起きる。

【0040】図6は、平坦な基質上に設置されサンプルセルを装備した連続周期変調平形導波体を示す概略縦断面図である。この平形導波体において、導波層2はサンプル4に接触した状態の化学的感応付加層10を備えている。光線が伝搬および分離伝搬する共振角度は、連続周期格子Gの2つのフーリエ成分の周期長および導波体を伝わる導波モード7の有効屈折率によって決まる。化学的感応層10の表面に設けた分子層11が光を吸収すると、例えば導波モードは減衰を起こす。この導波モードは分離伝搬光9bの強さを測定すれば求めることができる。

【0041】図7は、基質上に設置されサンプルセルを装備した連続周期変調平形導波体を示す概略縦断面図である。この平形導波体において、光線の伝搬および分離伝搬の行なわれる共振角度は、繰返し格子区域Ga、Gbの2つの格子の周期長により、また導波体を案内されるモード7の有効屈折率によって決まる。周期の異なる繰返し格子区域Ga、Gbの幅は入射光6の直径Wよりも短いのがよい。化学的感応層10に分子吸着層11を取り付けておけば、有効屈折率は変化しおよび/または導波モード7の吸収による減衰が起きる。

【0042】この格子構造の二重回折特性は、導波体に伝搬されたモード7が格子Gaおよび格子Gbとの間で

相互に作用し合い、分離伝搬光成分9a、9bが生じる。

【0043】導波層面内での入射光6の導波体中継に対し光の伝搬および分離伝搬効率が影響を及ぼすことなく、測定の再現性の上からも都合がよい。部分伝搬された入射光線6の直径W(横方向寸法)よりもストリップ状の繰返し配列格子区域Ga、Gbの幅を狭くしておくことにより、そうした中継にほとんど影響が及ばない程度まで効果を高めることができる。

【0044】導波体内への光線の伝搬現象は可干渉光が重要な役割を果たす過程であるため、格子構造が高干渉性を備えていると都合がよい。図1の(d)および図7に図解説明したように、こうした特性を持つ格子構造は、異なった格子区域Ga(またはGb)の格子エレメント間の距離が格子区域Ga(またはGb)の周期長の倍数であるようにすれば得られる。

【0045】図8は、平形導波体1を概略的に示す縦断面図である。積層側に入射する光6の伝搬および分離伝搬の共振角度は、2つの格子の周期長および導波モード7の有効屈折率によって決まる。吸収層11の存在については分離伝搬光成分9bの強さを測定すれば定量的に求められる。

【0046】図9は平形導波体の縦断面を示している。この例では、光線の伝搬および分離伝搬が積層側で行なわれる。入射光6は、格子構造により生じる無限小波の一つを介して伝搬される。導波光成分は導波モード7として導波層2に沿って伝えられ、二重回折格子構造により再び連続的に伝搬されて光成分9a、9bとなる。2つの光9b、8は異なった伝搬方向を備え、また光8は反射時における0次の回折次数に相当している。この方向分離により、導波モード7から分離伝搬された光のパックグランドフリー検出を行なうことができる。この検出にあたり、光線9bの強さの測定が行なわれる。この測定結果より、例えば、吸着結合層11の状態を確認できる。

【0047】図10は、平形導波体の縦断面を概略的に示している。この平形導波体は2つの格子により変調され、化学的感応付加層10が被覆されている。2つの可干渉性直交偏光光線を同時に伝搬することにより、偏光状態の異なる2つの相互励起モード(TEおよびTM)が導波体内に生じる。分離伝搬光成分は互いにコヒーレントな関係にあり、偏光子を通り抜けることにより干渉を起こす。2つの直交偏光モード7(TEおよびTM)から伝搬した2つの光成分の相対位相(位相差)を測定することにより、非常に好感度の吸収層11の存在を検出することができる。

【0048】図5から図10に示す化学的感応層10は、例えば化学的選択層である。

【0049】これとは別に、2つの分離伝搬光成分の相対的な強さを測定する検出方法も取入れる。この方法で

は、図10の2つのモード7を融合させ光成分9bの相対的な強さを測定する手順に沿って行なうことができる。

【0050】光線、例えばレーザー光線が格子変調構造の導波層に衝突すれば、光成分の反射および伝達に加えて、反射時および伝達時の何れの場合にも他の無限小回折次数が生じる。入射角度を正確に選択していれば、光は一次の回折次数を経て導波体に伝搬される。伝搬光成分は案内モードとして導波層内を伝わり、引き続いて回折格子による相互作用が行なわれ、案内モードは連続的に分離伝搬される。

【0051】案内モードを完全に分離伝搬するのに要する伝搬距離は、格子の回折効率によって決められる。導波および分離伝搬の行なわれる格子区域は互いからオフセットされ、また一部が重なり合っている。図4に概略的に示すように、分離伝搬光9a、9bは入射光6から横向きに位置がずれている。光線の幅Wに対する横方向変移量Lの比率は、導波層に入射する光のプロフィールにより、また格子の回折効率によって求められる(T. Tamir and H. L. Bertoni, 「多重層周期構造における光線の横方向変位」 J. Opt. Soc. Am. 61 (1971), pp. 1397-1413; and T. Tamir and S. T. Peng, 「格子カプラーによる解析およびその構造」 Appl. Phys. 14, pp. 235-254 (1977).)。

【0052】導波体内を案内されるモードが単一と同じ格子を経て伝搬および分離伝搬されるならば、分離伝搬光は格子に入射する光の直接回折次数の1つに平行に伝播する。しかしながら、異なる周期性および/または方向性を持つ2つ(またはそれ以上)の積層格子を使用すれば、導波体に光線を伝搬しまた導波体から光線を分離伝搬させ、分離伝搬した少なくとも1つの光成分の方向を入射光から生じた反射/伝達/直接回折された光成分の方向とは異なるように変化させることができる。

【0053】図4から図10は、異なる形式の連続周期格子構造の概略図を示している。入射光線6は格子Gaの1次の解析次数を経て導波体内に伝搬される。伝搬光7は導波層内を伝播し、重ね合わせた2つの格子GaとGbにより連続的に分離伝搬され、2つの光成分9a、9bが伝播方向とは異なる向きに生じるようになる。入射光6の反射により生じた光成分8から分離伝搬光成分9aを方向分離することにより、伝搬および分離伝搬の行なわれる格子領域が幾分重なり合っているも分離伝搬光のバックグラウンドに影響されない検出を行なうことができる。

【0054】先の本発明の種々の実施例で既に説明したように、検出方法は以下の過程を経て実施される。

【0055】1. 平坦なオプティカル導波体は、多重回折体、例えば連続周期格子構造により変調された導波層

を平坦な基質上に備えている。このオプティカル導波体を分析用サンプルに接触させることが行なわれる。多重回折格子構造は、例えば、周期性および/または方向性の異なる2つの格子から構成されている。これら格子は上下に重ね合わされているか、または交互に配置されているか、あるいは積層されている。

【0056】2. 多重回折格子構造により、光線は導波体に伝搬され且つ導波体から分離伝搬される。こうした状況の下で、分離伝搬した光成分が生じる。この光成分の伝播方向は、格子構造に入射する光の方向解析次数には一致しない。言い換えれば、分離伝搬した光成分の方向は0次の解析次数とは異なる。すなわち、導波層で反射される(導波層を介して伝達される)入射光線の分波方向とは異なっている。

【0057】3. 光の伝搬および分離伝搬の行なわれる導波層の領域は1部が重なり合っているが、導波層で反射された(または導波層を通じて伝達された)光は、導波体より分離伝搬した少なくとも1つの光成分から分けられる。

【0058】4. 導波層の多重回折格子変調は導波層の面内で均等に行なわれる。すなわち、光の伝搬および分離伝搬の際の効率は、導波層面内での入射光線の導波体中継に影響を及ぼすことはない。

【0059】5. 伝搬光線は導波層内で案内モードとして伝播し、上側層サイド平形導波体を覆う化学的感応表面層および/またはサンプルと相互作用する。

【0060】6. 導波層の位置またはそれに隣接した位置での化学変化(例えば、分子結合)は、1つまたはそれ以上の分離伝搬光成分の(相対的な)強さを測定して検出される。

【0061】7. 2つの可干渉性(例えば、直交し合う)光線は、多重回折格子構造から同時に伝搬および分離伝搬し、2つの伝搬光成分を、例えば偏光子により干渉させる。同時に案内された2つの(直交偏光)モードにより生じた2つの分離伝搬光成分の相対位相(位相差)を測定することにより、導波層の位置またはこれに隣接した位置での化学変化、例えば分子結合の確認が行なわれる。

【0062】8. 伝搬および分離伝搬領域外で行なわれる導波層の化学的または物理的作用は、導波体内を案内され測定に用いられる光に悪影響を及ぼすことはない。

【0063】9. 多重回折変調平形導波体の表面、例えば2方向ラスターストにおいて行なった致密所の測定結果を集計して、サンプル内の様々な物質を単一の同じ平形試験基質を用い同時にまたは順番に検出する。

【図面の簡単な説明】

【図1】多重回折格子カプラーを備えた平形導波体の概略断面図で、図中にて、(a)から(e)は、それぞれ多重回折格子カプラーを備えた各種形態の平形導波体の断面を概略的に示す。

【図2】多重回折格子カプラーを備えた平形導波体の斜視図で、図中にて、(a)および(b)は、それぞれ多重回折格子カプラーを備えた各種形態の平形導波体の斜視図を示す。

【図3】2つの回折次数を備えた格子のオプティカル特性を示す概略説明図で、図中にて、(a)および(b)は、2つの回折次数を備えた多重回折格子と通常格子のオプティカル特性を示す概略説明図。

【図4】本発明によるセンサーの概略断面図。

【図5】他の形態のセンサーの概略断面図。

【図6】図1の(b)に類似の格子カプラーを備えたセンサーの断面図。

【図7】図1の(c)に類似の格子カプラーを備えたセ

ンサーの断面図。

【図8】積層側での光の伝達状態を示すセンサーの断面図。

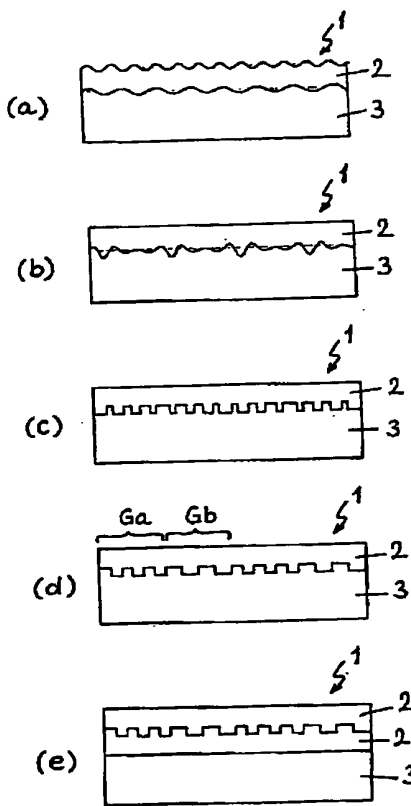
【図9】図1の(c)に類似の格子カプラーを備えたセンサーの断面図。

【図10】積層側に同時に入射した2つの光線を示すセンサーの断面図。

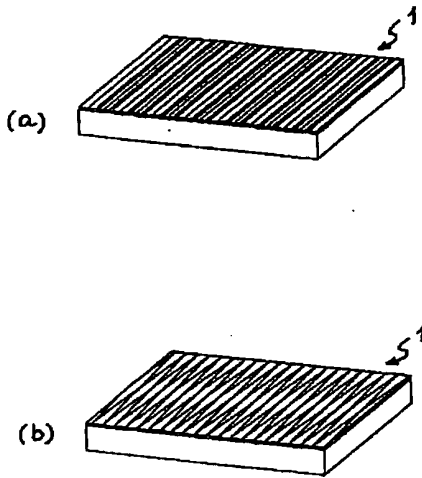
【符号の説明】

- 1 導波体
- 2 導波層
- 2 a 中間層
- 3 基質

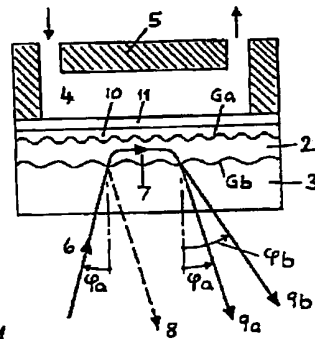
【図1】



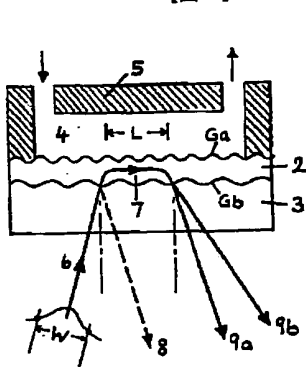
【図2】



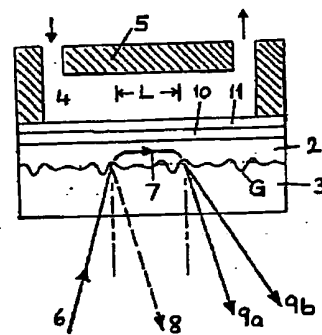
【図5】



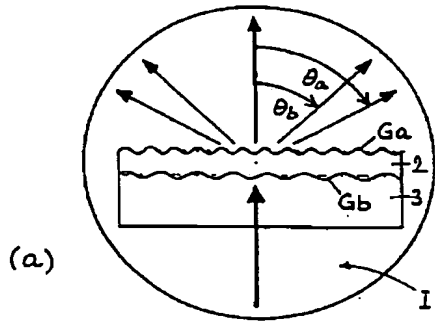
【図4】



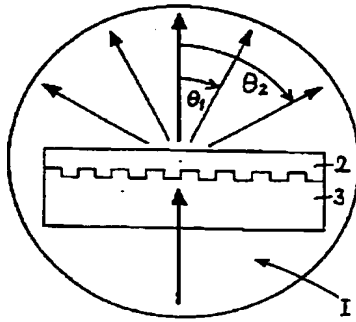
【図6】



【図3】

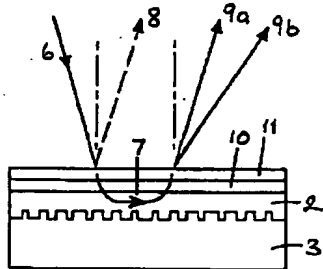


(a)

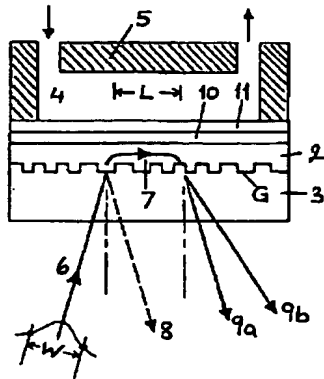


(b)

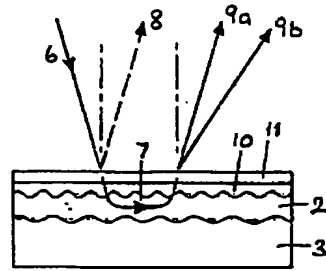
【図9】



【図7】



【図8】



【図10】

